

РУКОВОДСТВО ПОЛЬЗОВАТЕЛЯ

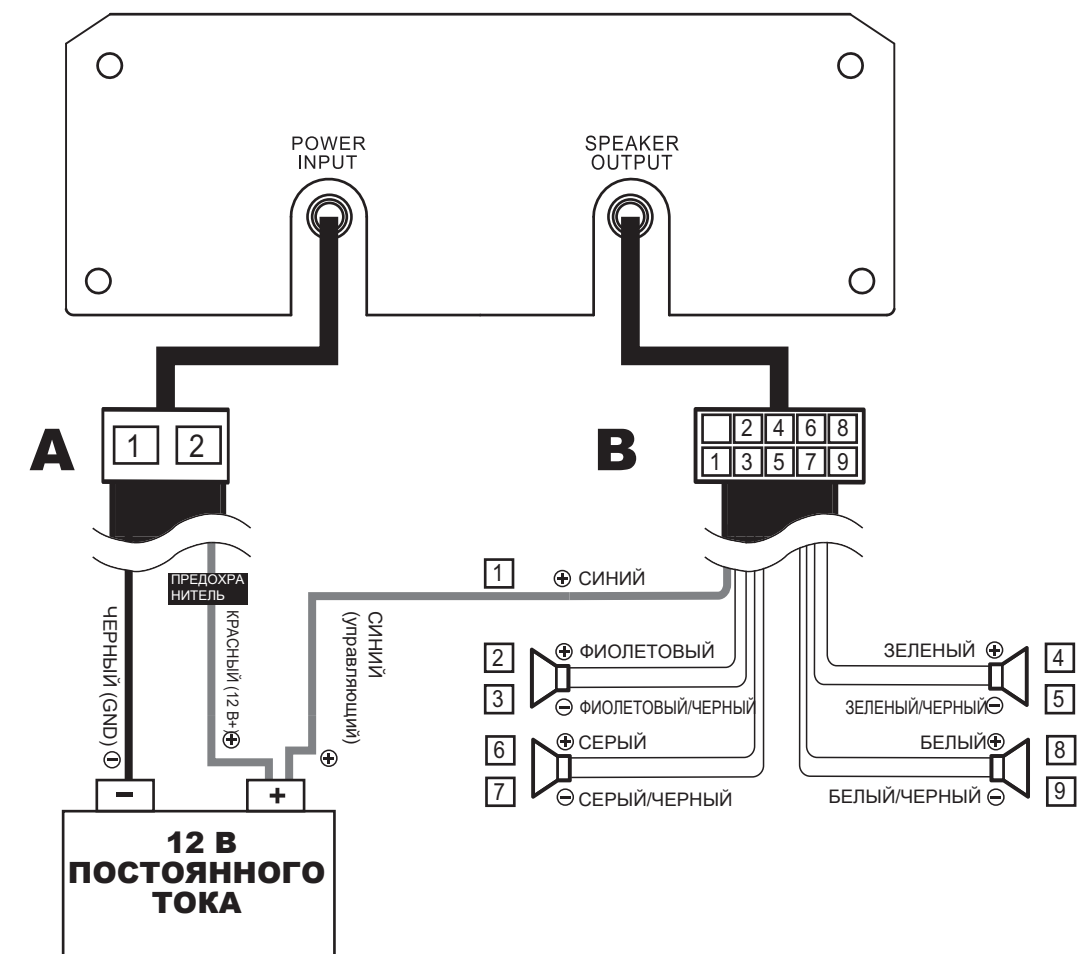
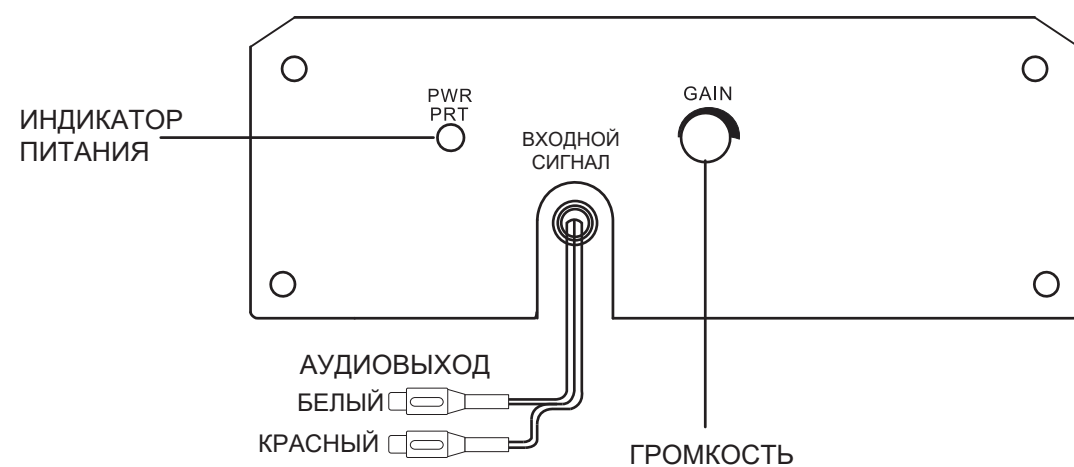
4-канальный аудиоусилитель BT114MR



ХАРАКТЕРИСТИКИ

Класс усилителя: A/B
Рабочее напряжение DC: 12 В
Предохранитель: 40 А
Мощность пиковая: 400 Вт
Импеданс: 2/4 Ом
Мощность выходная RMS 4 Ом: 4x50 Вт
Мощность выходная RMS 2 Ом: 4x75 Вт
Мощность выходная, мост 4 Ом: 2x150 Вт
Вход: 2 x AUX
Размеры: ШxГxВ: 165x110x42 мм

СХЕМА ПОДКЛЮЧЕНИЯ



A - Подключите черный провод к минусовому источнику питания 12 В, подключите красный провод и один синий провод к плюсовому источнику питания 12 В

B - Подключение усилителя к акустике.

ПОДКЛЮЧЕНИЕ ПО МОСТОВОЙ СХЕМЕ

